



**ESCALERAS  
SANITARIAS**

**CARACTERÍSTICAS:**

- Totalmente sanitarias
- Acabado superficial 180 grit (satinado)
- Fabricadas en acero inoxidable AISI 304
- Diseño ergonómico
- Diseño de fácil limpieza
- Cubierta tamorecov
- Rodajas de poliuretano aprobadas por N.S.F.
- Cumplen requerimientos F.D.A.
- Regatones de poliuretano (opcionales)
- Barandal abatible (opcional)
- Placa antiderrapante
- Ruedas con horquilla de acero inoxidable (opcional)
- Respaldo por nuestro Certificado de Garantía y Calidad

**ÁREAS DE USO:**

- Áreas estériles
- Cuarto de pesadas
- Control de calidad
- Almacén
- Usos múltiples

**SANITARY STAIRS**

**FEATURES:**

- Sanitary totally.
- 180 grit ground and brushed.
- AISI 304 stainless steel manufactured.
- Ergonomic design.
- Easy cleaning design.
- Shelf taborecov.
- Meet F.D.A. requirements and sanitary standards.
- Polyurethane wheels approved by N.S.F.
- Polyurethane tips (optional).
- Hand and grand rails, descending handrail (optional).
- Nonskid plate, rugged stainless steel construction.
- Sizes available to meet special requieriments.
- Casters in stainless steel (optional).
- It supported by our Certificate of Warranty and Quality.

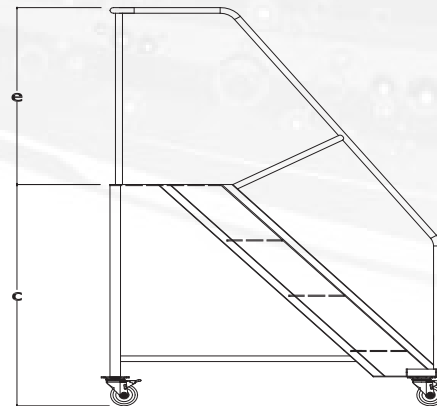
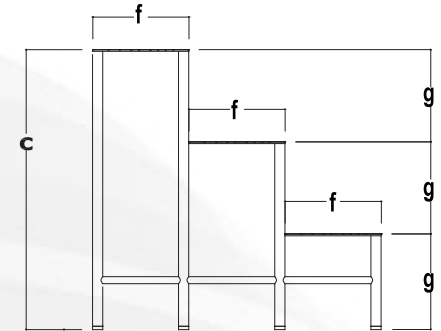
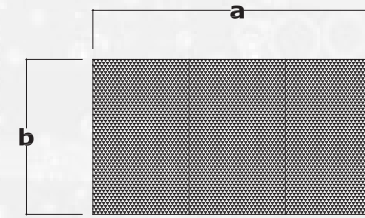
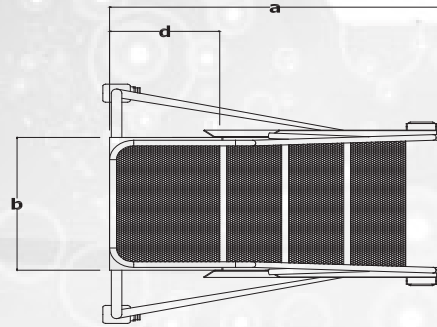
**APPLICATION AREAS:**

- Weight room
- Sterile areas
- Quality room
- Warehouse
- Multiple uses

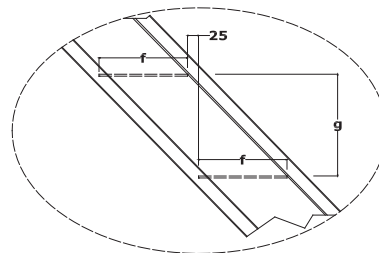
MODELO	LARGO	ANCHO	ALTO	MEZANNE	ALTURA BARANDAL	HUELLA	ALTURA ESCALÓN	NO. DE ESCALONES	RUEDA CASTER
ARTICLE NO	WIDTH	HEIGHT	HEIGHT						
	a mm	b mm	c mm	d	e mm	f mm	g mm		Kg
M-ESC-006	240	420	254	-	-	240	250	1	-
M-ESC-007	480	420	500	-	-	240	250	2	-
M-ESC-008	720	420	750	-	-	240	250	3	-
M-ESC-00F	900	490	1170	445	855	80	290	4	4"
M-ESC-009	1200	600	1000	400	800	200	250	4	4"
M-ESC-00A	1400	600	1250	400	800	200	250	5	4"
M-ESC-00B	1600	600	1500	400	800	200	250	6	4"
M-ESC-00C	2000	600	1750	600	800	200	250	7	4"
M-ESC-00D	2200	600	2000	600	800	200	250	8	4"

FABRICACIÓN ESPECIAL EN OTRAS DIMENSIONES

<b>DATOS DE CONTACTO:</b>	Mariano Abasolo 57, Col. Tepepan, Del. Xochimilco.
<b>TELÉFONOS:</b>	(55) 5676 3140 / (55) 5676 8627 (55) 5676 0911/ (55) 5676 2600



**BARANDAL A PARTIR  
DE CUATRO ESCALONES**



**DETALLE DEL PERALTE  
Y LAHUELLA  
DE LOS ESCALONES**

